

## Hulladékkezelő rendszer Szabadonálló kompakt integrált hulladékdaráló - 300 kg/óra

TERMÉK # \_\_\_\_\_

MODELL # \_\_\_\_\_

NÉV # \_\_\_\_\_

SIS # \_\_\_\_\_

AIA # \_\_\_\_\_



616020 (WMSCP30F)

Kompakt hulladék daráló  
pumpával, 300kg/óra,  
szabadonálló

### Rövid leírás

#### Termék szám

Integrált készülék, amely az ételhulladékot (max. 300 kg/óra) ledarálja, majd egy centrifugális víztelenítő egység kivonja belőle a vizet. A daráló egység 2 védelmi rendszerrel van felszerelve. IP54 védettség. Evőeszköz mágnessel felszerelt. Szabadonálló.

### Fő jellemzők

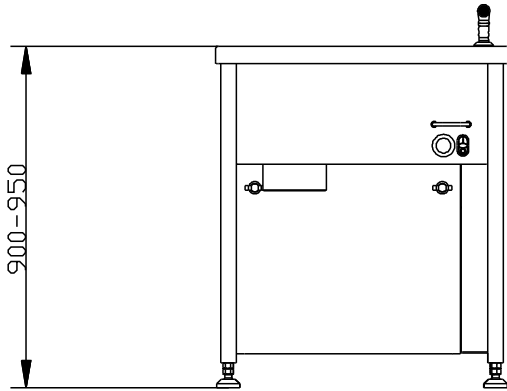
- Kapacitás: 300 kg hulladék/óra.
- Organikus hulladék darálására használható, a vizes darálékot centrifugális víztelenítő egységbe kell továbbítani.
- Öntisztító ciklus meleg vízzel és szappannal.
- Mágnes az adagoló nyílásban, hogy megakadályozza az eszközök darálóba jutását.
- Túlterhelés elleni védelemmel ellátott motor.
- Centrifugális víztelenítő egység, amely eltávolítja a vizet a darálékból, így alacsony víztartalmú hulladékot képez, amely egy vödörbe kerül.
- Forgó szűrődob a víztelenítő egységben, amiben egy spirális forgókefe biztosítja, hogy az ne tömődjön el.
- Működés közben a szűrő folyamatosan és automatikusan tisztítva van melegvíz által.
- Nagy hatékonyságú centrifugális pumpa garantálja, hogy ne tömődjenek el a csövek.
- Be/Ki kapcsoló gomb és vészleállító gomb a vezérlőpanelen.

### Konstrukció

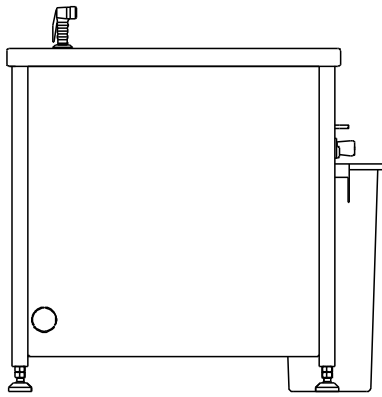
- AISI 304 rm. acél daráló gyűrű, 4/5 mm-es osztással.
- A daráló fogak egyforma magasságúak a darálási teljesítmény és sebesség maximalizálásáért.
- Kettő billenthető rozsdamentes acél vágókés az eltömődés megelőzésére.
- A belső szűrődobon 1 mm-es lyukak vannak, amelyen csak a víz tud átjutni.
- Külső zuhanyfej a tisztítási műveletek elvégzésére.

Jóváhagyás \_\_\_\_\_

Előlnézet

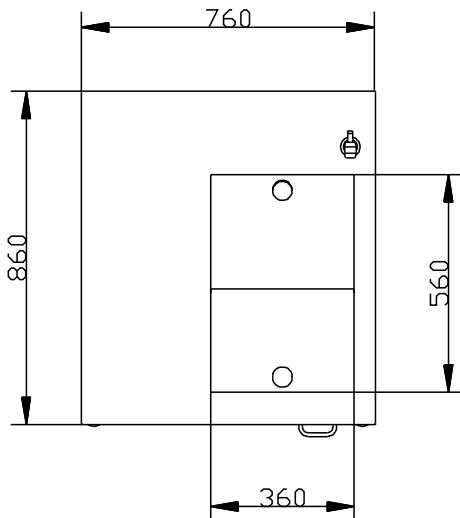


Oldalnézet



- CW11 = Bejövő hidegvíz
- D = Leűrités
- EI = Elektromos csatlakozás
- EO = Elektromos kimenet
- HWI = Bejövő melegvíz
- WI = Víz bemenet

Felülnézet



### Elektromos

**Tápfeszültség:**

616020 (WMSCP30F)

400 V/3N ph/50/60 Hz

**Összes Watt:**

3.3 kW

### Technikai információ:

**Teljesítmény:**

300 kg\óra

**Külső méretek, szélesség:**

760 mm

**Külső méretek, mélység:**

860 mm

**Külső méretek, magasság:**

950 mm

**Nettó súly:**

219 kg

